

## 手机WIFI转RS232/RS485串口调试助手 IBF106

### 产品特点:

- 无需电脑，手机和 IBF106 模块即可调试串口
- 手机不用安装驱动，通过 Wifi 连接到模块
- 可以调试 RS232 接口和 RS485 接口
- 手机可以发送测试数据和接收设备数据
- RS232/485 的波特率和校验位可以修改
- 可以调试 Modbus 设备,自动计算 CRC
- 支持 16 进制发送和字符串发送
- 参数设置可以保存，下次开机自动设置参数
- 支持一路 DI 开关变化后自动发数据给串口
- 体积小，方便携带，随时调试串口设备
- 专利产品，仿冒必究
- 外形尺寸：79 x 69.5x 25mm



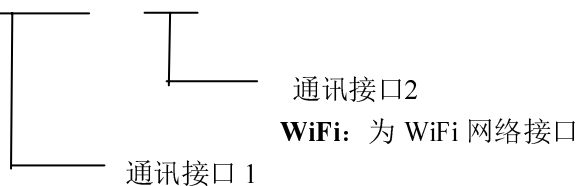
图 1 IBF106 模块外观图

### 典型应用:

- 工业控制设备调试
- 工控调试 RS232/485 通讯
- 开关触发一条串口指令

### 产品型号:

#### IBF106 - 232/485 - WiFi



**232/485:** 支持 RS232 接口或 RS485 接口，可通过网页选择

### IBF106通用参数:

(typical @ +25°C, Vs为24VDC)

传输距离: RS232 — 15 米,  
RS485 — 1000 米

网 页: 网页访问模块，网页设置模块参数。

保 护: 内建TVS过压保护;

接 口: WiFi网络接口; RS232接口或RS485接口

工作电源: +8 ~ 32VDC 宽供电范围，内部有防反接和过压保护电路

功率消耗: 小于 1W

工作温度: - 20 ~ +70°C

工作湿度: 10 ~ 90% (无凝露)

存储温度: - 45 ~ +80°C

存储湿度: 10 ~ 95% (无凝露)

外形尺寸: 79 mm x 69.5mm x 25mm

**引脚定义与接线:**

引脚	名称	描述	引脚	名称	描述
1	PW+	电源正端	5	DI	DI 输入端
2	GND	电源负端, 信号公共地	6	GND	232 数据 GND
3	485-A	485 数据接口 A	7	RXD	232 数据接收 RXD
4	485-B	485 数据接口 B	8	TXD	232 数据发送 TXD

注: 同名引脚内部是相连的

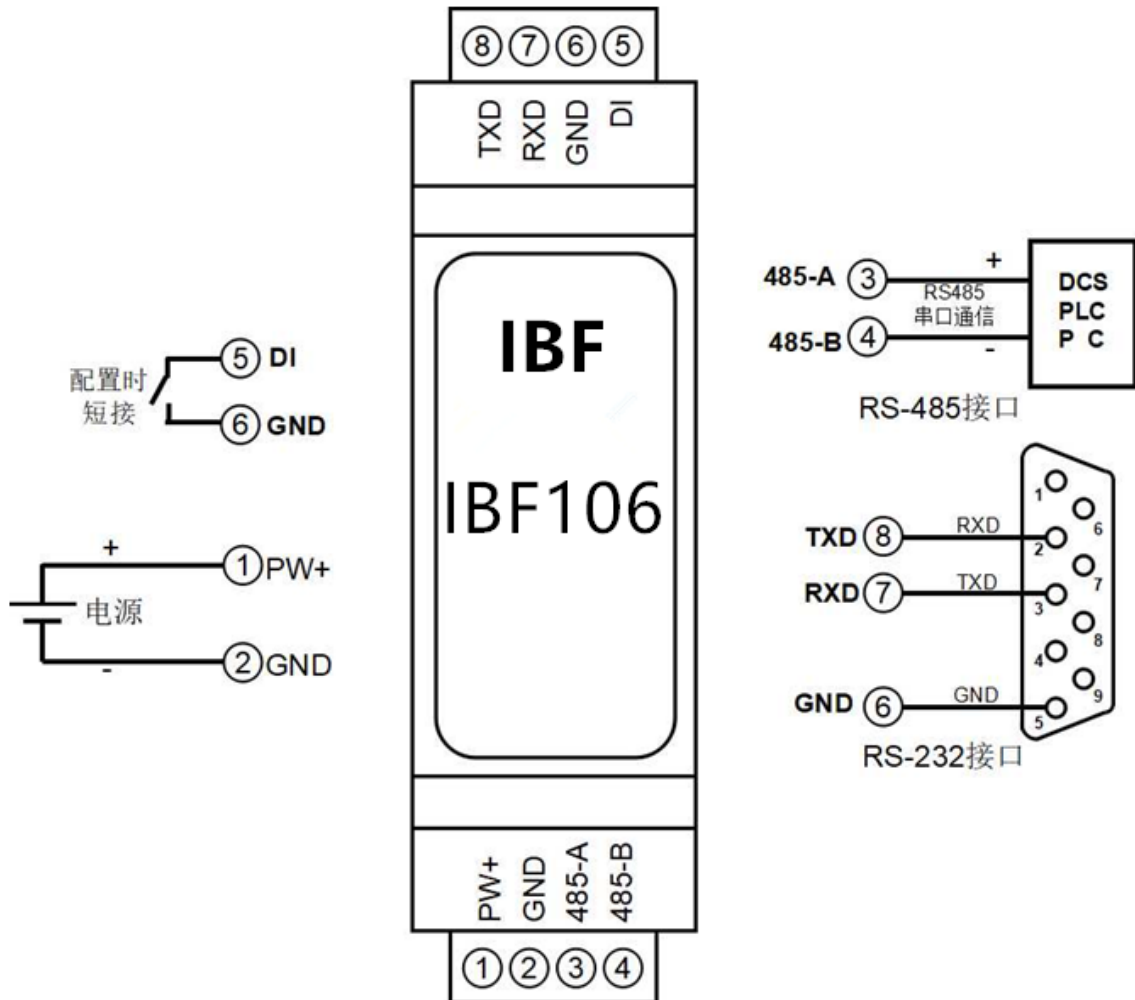


图3 IBF106 模块接线图

## 首先通过手机配置IBF106模块

	<p><b>1, 让模块进入 AP 模式</b></p> <p>打开手机“无线局域网”或者“设置 → WLAN”，找到 WiFi 名称“wifi888”进行连接。</p>
	<p><b>2, 输入密码。</b></p> <p>此模块出厂密码为：12345678，然后“加入”。</p>

12:00 192.168.4.1 wifi888 5G

< > 登录 取消

### 通讯设置

RS232或RS485选择  
RS232通讯

波特率  
19200

数据位  
8 bit

校验位  
NONE

停止位  
1 bit

循环发送时间间隔 (ms)  
0

自动发送附加位  
不发送

显示发送和接收时间  
不显示

开关量触发时发送  
不发送

保存为默认设置

### 发送

发送

01 03 00 00 00 08

16进制 0 Reset

### 3, 进入设置界面

请根据实际需要修改以下参数:

#### (1) RS232 或 RS485 选择

通讯端口选择: RS232 或 RS485

#### (2) 波特率 数据位 校验位 停止位

填入串口的相关配置。

#### (3) 循环发送时间间隔

设置循环发送的时间间隔, 单位是 mS, 如果设置是 0 就不循环发送数据。

#### (4) 自动发送附加位

设置每次发送的数据后, 自动添加回车换行或者 MODBUS CRC 校验等字符。

#### (5) 显示发送和接收时间

设置是否显示发送和接收时间。

#### (6) 开关量触发时发送

设置开关量触发时发送的方式。

#### (7) 保存为默认设置

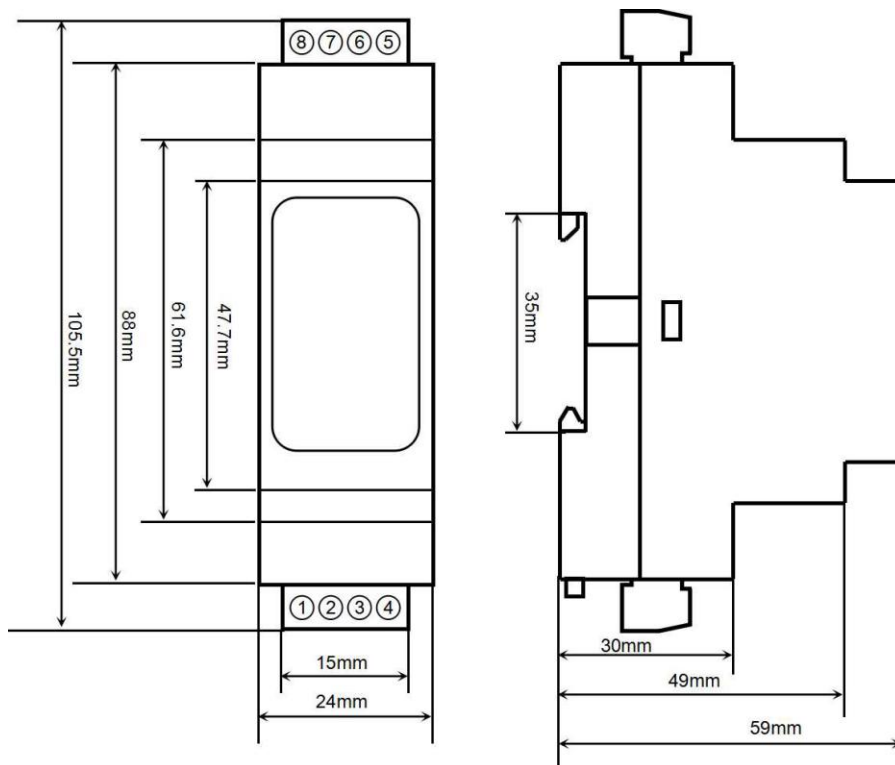
保存以上的设置。

#### (8) 发送

点击“发送”按键, 将以下编辑框中的数据发送到对应的串口中, RS232 或 RS485。



外形尺寸: (单位: mm)



可以安装在标准 DIN35 导轨上



**保修:**

本产品自售出之日起两年内，凡用户遵守贮存、运输及使用要求，而产品质量低于技术指标的，可以返厂免费维修。因违反操作规定和要求而造成损坏的，需交纳器件费用和维修费。

**版权:**

版权 © 2023 深圳市贝福科技有限公司。

如未经许可，不得复制、分发、翻译或传输本说明书的任何部分。本说明书如有修改和更新，恕不另行通知。

**商标:**

本说明书提及的其他商标和版权归各自的所有人所有。

版本号: V1.0

日期: 2023 年 5 月