

## 8路4-20mA转RS-485/232, 数据采集模块 IBF128

### 产品特点:

- 八路模拟信号采集, 隔离转换 RS-485/232输出
- 采用12位AD转换器, 测量精度优于0.1%
- 通过RS-485/232接口可以程控校准模块精度
- 信号输入 / 输出之间隔离耐压1000VDC
- 宽电源供电范围: 8 ~ 32VDC
- 可靠性高, 编程方便, 易于应用
- 标准DIN35导轨安装, 方便集中布线
- 用户可编程设置模块地址、波特率等
- 支持 Modbus RTU 通讯协议, 自动识别协议
- 工业阻燃外壳, RS485端口浪涌防护
- AD转换速率可以编程设定

### 典型应用:

- 信号测量、监测和控制
- RS-485远程I/O, 数据采集
- 智能楼宇控制、安防工程等应用系统
- RS-232/485总线工业自动化控制系统
- 工业现场信号隔离及长线传输
- 设备运行监测
- 传感器信号的测量
- 工业现场数据的获取与记录
- 医疗、工控产品开发
- 4-20mA 或 0-5V 信号采集

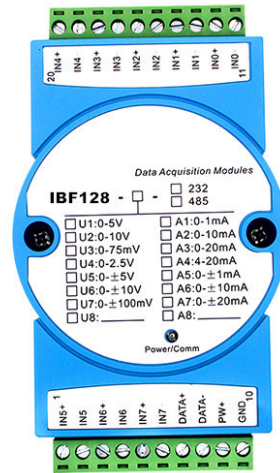


图1 IBF128 模块外观图

### 产品概述:

IBF128产品实现传感器和主机之间的信号采集, 用来检测模拟信号。IBF128系列产品可应用在 RS-232/485 总线工业自动化控制系统, 4-20mA / 0-5V信号测量、监测以及工业现场信号隔离及长线传输等等。

产品包括电源隔离, 信号隔离、线性化, A/D转换和RS-485串行通信。每个串口最多可接255只 IBF128系列模块, 通讯方式采用ASCII码通讯协议或MODBUS RTU通讯协议, 波特率可由代码设置, 能与其他厂家的控制模块挂在同一RS-485总线上, 便于计算机编程。

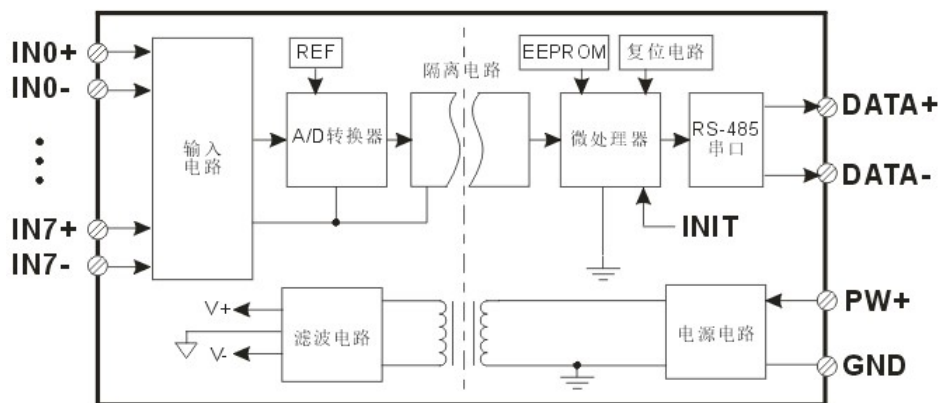


图 2 IBF128 模块内部框图

IBF128系列产品是基于单片机的智能监测和控制系统，所有的用户设定的校准值，地址，波特率，数据格式，校验和状态等配置信息都储存在非易失性存储器EEPROM里。

IBF128系列产品按工业标准设计、制造，信号输入 / 输出之间隔离，可承受1000VDC隔离电压，抗干扰能力强，可靠性高。工作温度范围- 45℃~+85℃。

### 功能简介：

IBF128 信号隔离采集模块，可以用来测量八路电压或电流信号。

#### 1、模拟信号输入

12 位采集精度，8 路模拟信号输入。产品出厂前所有信号输入范围已全部校准。在使用时，用户也可以很方便的自行编程校准。具体电流或电压输入量程请看产品选型。

#### 2、通讯协议

通讯接口： 1 路标准的 RS-485 通讯接口或 1 路标准的 RS-232 通讯接口，订货选型时注明。

通讯协议：支持两种协议，命令集定义的字符协议和 MODBUS RTU 通讯协议。模块自动识别通讯协议，能实现与多种品牌的 PLC、RTU 或计算机监控系统进行网络通讯。

数据格式：10 位。1 位起始位，8 位数据位，1 位停止位。

通讯地址（0~255）和波特率（2400、4800、9600、19200、38400、57600、115200bps）均可设定；通讯网络最长距离可达 1200 米，通过双绞屏蔽电缆连接。


通讯接口高抗干扰设计，±15KV ESD 保护，通信响应时间小于 100mS。

#### 3、抗干扰

可根据需要设置校验和。模块内部有瞬态抑制二极管，可以有效抑制各种浪涌脉冲，保护模块，内部的数字滤波，也可以很好的抑制来自电网的工频干扰。

### 产品选型：

**IBF128 - U(A)□ - □**

输入电压或电流信号值  通讯接口

**U1:** 0-5V

**A1:** 0-1mA

**485:** 输出为 RS-485 接口

**U2:** 0-10V

**A2:** 0-10mA

**232:** 输出为 RS-232 接口

**A3:** 0-20mA

**U4:** 0-2.5V

**A4:** 4-20mA

**U5:** 0±5V

**A5:** 0±1mA

**U6:** 0±10V

**A6:** 0±10mA

**A7:** 0±20mA

**U8:** 用户自定义

**A8:** 用户自定义

选型举例 1： 型号：**IBF128-A4-485** 表示 8 路 4-20mA 信号输入，输出为 RS-485 接口

选型举例 2： 型号：**IBF128-U1-232** 表示 8 路 0-5V 信号输入，输出为 RS-232 接口

选型举例 3： 型号：**IBF128-U2-485** 表示 8 路 0-10V 信号输入，输出为 RS-485 接口



### IBF128通用参数:

(typical @ +25°C, Vs为24VDC)

输入类型: 电流输入 / 电压输入

精 度: 0.1%

温度漂移:  $\pm 50$  ppm/°C ( $\pm 100$  ppm/°C, 最大)

输入电阻: 150Ω (4-20mA/0-20mA/0-±20mA 电流输入)

300Ω (0-10mA/0-±10mA 电流输入)

1.5KΩ (0-1mA/0-±1mA 电流输入)

大于200K(5V/10V电压输入)

大于1MΩ(2.5V以下电压输入)

带 宽: -3 dB 10 Hz

转换速率: 10 Sps (出厂默认值, 用户可发命令修改转换速率。)

可以通过发送命令设置AD转换速率为2.5 SPS, 5 SPS, 10 SPS, 20 SPS。(通道转换速率=AD转换速率/开启的通道数量)

**注: 修改转换速率后请重新校准模块, 否则测量的数据会有偏差。也可以在订货的时候注明转换速率, 我们在产品出厂时按您要求的转换速率重新校准。**

共模抑制(CMR): 120 dB (1kΩ Source Imbalance @ 50/60 Hz)

常模抑制(NMR): 60 dB (1kΩ Source Imbalance @ 50/60 Hz)

输入端保护: 过压保护, 过流保护

通 讯: 协议 RS-485 或 RS-232 标准字符协议 和 MODBUS RTU通讯协议

波特率 (2400、4800、9600、19200、38400、57600、115200bps) 可软件选择

地址 (0~255) 可软件选择

通讯响应时间: 100 ms 最大

工作电源: +8 ~ 32VDC 宽供电范围, 内部有防反接和过压保护电路

功率消耗: 小于1W

工作温度: -45 ~ +80°C

工作湿度: 10 ~ 90% (无凝露)

存储温度: -45 ~ +80°C

存储湿度: 10 ~ 95% (无凝露)

隔离耐压: 输入 / 输出 之间: 1KVDC, 1分钟, 漏电流 1mA

其中 RS-232 / RS-485 输出和电源共地。

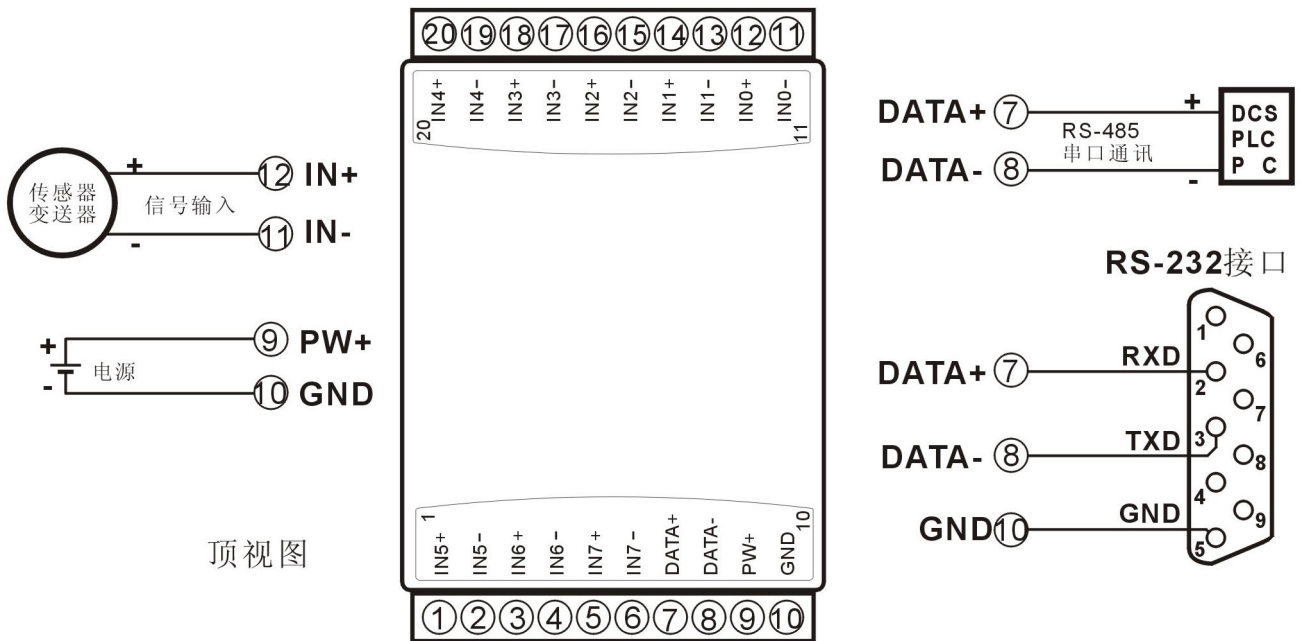
耐冲击电压: 3KVAC, 1.2/50us(峰值)

外形尺寸: 120 mm x 70 mm x 43mm

## 引脚定义:

引脚	名称	描述	引脚	名称	描述
1	IN5+	通道 5 模拟信号输入正端	11	IN0-	通道 0 模拟信号输入负端
2	IN5-	通道 5 模拟信号输入负端	12	IN0+	通道 0 模拟信号输入正端
3	IN6+	通道 6 模拟信号输入正端	13	IN1-	通道 1 模拟信号输入负端
4	IN6-	通道 6 模拟信号输入负端	14	IN1+	通道 1 模拟信号输入正端
5	IN7+	通道 7 模拟信号输入正端	15	IN2-	通道 2 模拟信号输入负端
6	IN7-	通道 7 模拟信号输入负端	16	IN2+	通道 2 模拟信号输入正端
7	DATA+	RS-485 信号正端	17	IN3-	通道 3 模拟信号输入负端
8	DATA-	RS-485 信号负端	18	IN3+	通道 3 模拟信号输入正端
9	PW+	电源正端	19	IN4-	通道 4 模拟信号输入负端
10	GND	电源负端, 数字信号输出地	20	IN4+	通道 4 模拟信号输入正端

表1 引脚定义



**IBF128 字符协议命令集:**

模块的出厂初始设置，如下所示：

**地址代码为 01**

**波特率 9600 bps**

**禁止校验和**

如果使用 RS-485 网络，必须分配一个独一无二的地址代码，地址代码取值为 16 进制数在 00 和 FF 之间，由于新模块的地址代码都是一样的，他们的地址将会和其他模块矛盾，所以当你组建系统时，你必须重新配置每一个 IBF128 模块地址。可以在接好 IBF128 模块电源线和 RS485 通讯线后，通过配置命令来修改 IBF128 模块的地址。波特率，校验和状态也需要根据用户的要求而调整。而在修改波特率，校验和状态之前，必须让模块先进入缺省状态，否则无法修改。

**让模块进入缺省状态的方法:**

IBF128 模块边上都有一个 INIT 的开关，在模块的侧面位置。将 INIT 开关拨到 INIT 位置，再接通电源，此时模块进入缺省状态。在这个状态时，模块的配置如下：

地址代码为 00

波特率 9600 bps

禁止校验和

这时，可以通过配置命令来修改 IBF128 模块的波特率，校验和状态等参数。在不不确定某个模块的具体配置时，也可以将 INIT 开关拨到 INIT 位置，使模块进入缺省状态，再对模块进行重新配置。

**注： 正常使用时请将 INIT 开关拨到 NORMAL 位置。**

字符协议命令由一系列字符组成，如首码、地址 ID，变量、可选校验和字节。

命令格式：**(Leading Code)(Addr)(Command)[data][checksum]**

**(Leading code)** 首码是命令中的第一个字母。所有命令都需要一个命令首码，如%,\$,#,@,...等。 **1- 字符**

**(Addr)** 模块的地址代码，如果下面没有指定，取值范围从 00~FF (十六进制)。 **2- 字符**

**(Command)** 显示的是命令代码或变量值。 **变量长度**

**[data]** 一些输出命令需要的数据。 **变量长度**

**[checksum]** 括号中的Checksum (校验和) 显示的是可选参数，只有在启用校验和时，才需要此选项。 **2- 字符**

当启用校验和(checksum)时，就需要[Checksum]。它占2-字符。命令和应答都必须附加校验和特性。校验和用来检查所有输入命令，来帮助你发现主机到模块命令错误和模块到主机响应的错误。校验和字符放置在命令或响应字符之后，回车符之前。

计算方法：两个字符，十六进制数，为之前所发所有字符的ASCII码数值之和，然后与十六进制数0xFF相与所得。

**应用举例：禁止校验和(checksum)**

用户命令 **\$002**

模块应答 **!00020600 (cr)**

启用校验和(checksum)

用户命令 **\$002B6**

模块应答 **!00020600 A9 (cr)**

'\$' = 0x24 '0' = 0x30 '2' = 0x32

$B6=(0x24+0x30+0x30+0x32) \text{ AND } 0xFF$

'!' = 0x21 '0' = 0x30 '2' = 0x32 '6' = 0x36

$A9=(0x21+0x30+0x30+0x30+0x32+0x30+0x36+0x30+0x30) \text{ AND } 0xFF$

命令的应答：

应答信息取决于各种各样的命令。应答也由几个字符组成，包括首代码，变量和结束标识符。应答信号的首



代码有两种，‘!’或‘>’表示有效的命令而‘?’则代表无效。通过检查应答信息，可以监测命令是否有效

注意：1、在一些情况下，许多命令用相同的命令格式。要确保你用的地址在一个命令中是正确的，假如你用错误的地址，而这个地址代表着另一个模块，那么命令会在另一个模块生效，因此产生错误。

2、必须用大写字母输入命令。

### 1、读测量数据命令

说明：从模块中读回所有通道模拟输入端的测量数据。

命令格式：**#01**

参数说明：**#** 分界符。十六进制为 23H

**01** 模块地址，取值范围 00~FF(十六进制)。出厂地址为01，转换成十六进制为每个字符的ASCII码。如地址01换成十六进制为30H和31H

应答格式：**>(data)(cr)** 命令有效。

**?AA(cr)** 命令无效或非法操作。

参数说明：**>** 分界符。十六进制为 3EH

**(data)** 代表读回的数据。数据格式可以是工程单位，FSR 的百分比，16 进制补码。详细说明见命令集第 2 条。十六进制为每个字符的 ASCII 码。

**(cr)** 结束符，上位机回车键，十六进制为 0DH。

其他说明：假如格式错误或通讯错误或地址不存在，模块不响应。

如果某个通道已经被关闭，那么读出的数据显示为空格字符。

如果你使用的串口通讯软件输入不了回车键字符，请切换到十六进制格式进行通讯。

应用举例： 用户命令（字符格式） **#01**

（十六进制格式） **233031**

模块应答（字符格式） **>+12.000+16.000+16.000+16.000+16.000+16.000+16.000+18.168 (cr)**

（十六进制格式）：**3E2B31322E3030302B31362E3030302B31362E3030302B31362E3030302B31362E3030302B31362E3030302B31382E3136380D**

说明：在地址 01H 模块上输入是（数据格式是工程单位）：

通道 0: +12.000mA 通道 1: +16.000mA 通道 2: +16.000mA 通道 3: +16.000mA

通道 4: +16.000mA 通道 5: +16.000mA 通道 6: +16.000mA 通道 7: +18.168mA

输入**#01**后点击发送命令。

在接收到的数据行就会有显示**>+00.000+00.000+00.000+00.000+00.000+00.000+00.000+00.000**

### 2、读通道 N 模拟输入模块数据命令

说明：从模块中读回通道 N 的模拟输入数据。

命令格式：**#010**

参数说明：**#** 分界符。

**01** 模块地址，取值范围 00~FF(十六进制)。出厂地址为01，转换成十六进制为每个字符的ASCII码。如地址01换成十六进制为30H和31H。

**0** 通道代号 0~7，十六进制为30H~ 37H

应答格式：**>(data)(cr)** 命令有效。

**?AA(cr)** 命令无效或非法操作或通道被关闭。

参数说明：**>** 分界符。

**(data)** 代表读回的通道 N 的数据。数据格式可以是工程单位，FSR 的百分比，16 进制补码，或者 ohms。



详细说明见命令集第 3 条。

**(cr)** 结束符，上位机回车键（0DH）。

其他说明：假如语法错误或通讯错误或地址不存在，模块不响应。

应用举例： 用户命令（字符格式） **#010**  
（十六进制格式） **23303130**

模块应答（字符格式） **>+18.000 (cr)**  
（十六进制格式）：**3E2B31382E3030300D**

说 明：在地址 01H 模块上通道 0 的输入是（数据格式是工程单位）：**+18.000mA**

### 3、配置 IBF128 模块命令

说 明：对一个 IBF128 模块设置地址，输入范围，波特率，校验和状态。配置信息储存在非易失性存储器 EEPROM 里。

命令格式：**%AANNTTCCFF**

参数说明：**%** 分界符。

**AA** 模块地址，取值范围 00~FF(十六进制)。出厂地址为 01，转换成十六进制为每个字符的 ASCII 码。如地址 01 换成十六进制为 30H 和 31H。

**NN** 代表新的模块 16 进制地址，数值 NN 的范围从 00 到 FF。转换成十六进制为每个字符的 ASCII 码。如地址 18 换成十六进制为 31H 和 38H。

**TT** 用 16 进制代表类型编码。IBF128 产品必须设置为 00。

**CC** 用 16 进制代表波特率编码。

波特率代码	波特率
04	2400 baud
05	4800 baud
06	9600 baud
07	19200 baud
08	38400 baud
09	57600 baud
0A	115200 baud

表 2 波特率代码

**FF** 用 16 进制的 8 位代表校验和。注意从 bits0 到 bits5 不用必须设置为零。

Bit7	Bit 6	Bit 5	Bit 4	Bit 3	Bit2	Bit 1	Bit 0
------	-------	-------	-------	-------	------	-------	-------

表 3 校验和代码

**Bit7:** 保留位，必须设置为零

**Bit6:** 校验和状态，为 0: 禁止； 为 1: 允许

**Bit5-bit0:** 不用，必须设置为零。

应答格式：**!AA(cr)** 命令有效。

**?AA(cr)** 命令无效或非法操作，或在改变波特率或校验和前，没有将 INIT 开关拨到 INIT 位置。

参数说明：**!** 分界符，表示命令有效。

**?** 分界符，表示命令无效。

**AA** 代表输入模块地址

**(cr)** 结束符，上位机回车键，十六进制为 0DH。

其他说明：假如你第一次配置模块，AA=01H，NN 等于新的地址。假如重新配置模块改变地址、输入范围。AA 等于当前已配置的地址，NN 等于当前的或新的地址。假如要重新配置模块改变波特率或校验和状态，



则必须将 INIT 开关拨到 INIT 位置，使模块进入缺省状态，此时模块地址为 00H，即 AA=00H，NN 等于当前的或新的地址。

假如格式错误或通讯错误或地址不存在，模块不响应。

应用举例： 用户命令 **%0111000600**  
模块应答 **!11(cr)**

- 说明：
- %** 分界符。
  - 01** 表示你想配置的IBF128模块原始地址为01H。
  - 11** 表示新的模块 16 进制地址为 11H。
  - 00** 类型代码，IBF128 产品必须设置为 00。
  - 06** 表示波特率 9600 baud。
  - 00** 表示禁止校验和。

#### 4、读配置状态命令

说明：对指定一个 IBF128 模块读配置。

命令格式：**\$012**

- 参数说明：
- \$** 分界符。
  - 01** 模块地址，取值范围 00~FF(十六进制)。
  - 2** 表示读配置状态命令
  - (cr)** 结束符，上位机回车键，十六进制为 0DH。

应答格式：**!AATTCFF(cr)** 命令有效。  
**?AA(cr)** 命令无效或非法操作。

- 参数说明：
- !** 分界符。
  - AA** 代表输入模块地址。
  - TT** 代表类型编码。
  - CC** 代表波特率编码。见表 2
  - FF** 见表 3
  - (cr)** 结束符，上位机回车键，十六进制为 0DH。

其他说明：假如格式错误或通讯错误或地址不存在，模块不响应。

应用举例： 用户命令 **\$012**  
模块应答 **!300F0600(cr)**

- 说明：
- !** 分界符。
  - 301** 表示IBF128模块地址为01H 。
  - 00** 表示输入类型代码。
  - 06** 表示波特率 9600 baud。
  - 00** 表示禁止校验和。

#### 5、设置 IBF128 模块量程命令

说明：对一个 IBF128 模块小数点，量程，通道状态进行设置。配置信息储存在非易失性存储器 EEPROM 里。

命令格式：**\$AA0DNNNNNABCD**

- 参数说明：
- \$** 分界符。
  - AA** 模块地址，取值范围 00~FF(十六进制)。出厂地址为 01，转换成十六进制为每个字符的 ASCII 码。如地址 01 换成十六进制为 30H 和 31H。
  - 0** 设置模拟量量程命令
  - D** 数据小数点位置，取值范围 1~5。表示小数点前面有几个数字，例如 3 表示 000.00。
  - NNNN** 表示数据量程，取值范围从 00000 到 99999（十进制）。例如 10000 表示量程为 10000。





ABCD 四个16进制数，  
 第一个数和第二个数都为0  
 第三个数代表7~4通道  
 第四个数代表3~0通道  
 位值为 0：禁止通道  
 位值为 1：启用通道

0	0	0	0	0	0	0	0
A				B			
IN7	IN6	IN5	IN4	IN3	IN2	IN1	IN0
Bit7	Bit 6	Bit 5	Bit 4	Bit 3	Bit2	Bit 1	Bit 0
C				D			

应答格式: !AA(cr) 命令有效。

?AA(cr) 命令无效或非法操作。

应用举例: 用户命令 **\$0102200000FF**  
 模块应答 **!01(cr)**

说明: \$ 分界符。

01 模块地址

02 表示小数点前有2个数。

20000 表示量程为 20000。

00FF 表示所以通道都打开。

### 6、读量程命令

说明: 对 IBF128 模块读量程。

命令格式: \$AA1

应答格式: !AAFDDNNNNABCD (cr) 命令有效。

?AA(cr) 命令无效或非法操作。

参数说明: \$ 分界符。

AA 模块地址，取值范围 00~FF(十六进制)。出厂地址为 01，转换成十六进制为每个字符的 ASCII 码。如地址 01 换成十六进制为 30H 和 31H。

1 读模拟量量程命令

D 数据小数点位置，取值范围 1~5。表示小数点前面有几个数字，例如 3 表示 000.00。

NNNN 表示数据量程，取值范围从 00000 到 99999 (十进制)。例如 10000 表示量程为 10000。

ABCD 四个16进制数，  
 第一个数和第二个数都为0  
 第三个数代表7~4通道  
 第四个数代表3~0通道  
 位值为 0：禁止通道  
 位值为 1：启用通道

0	0	0	0	0	0	0	0
A				B			
IN7	IN6	IN5	IN4	IN3	IN2	IN1	IN0
Bit7	Bit 6	Bit 5	Bit 4	Bit 3	Bit2	Bit 1	Bit 0
C				D			

(cr) 结束符，上位机回车键，十六进制为 0DH。

其他说明: 假如格式错误或通讯错误，模块不响应。

应用举例: 用户命令 **\$011**  
 模块应答 **!0101500000FF (cr)**

说明: ! 分界符。

01 模块地址

01 表示小数点前有1个数。

50000 表示量程为 50000。

00FF 表示所有通道都打开。

### 7、设置模块AD转换速率

说明：设置模块的 AD 转换速率。其中，通道转换速率=AD 转换速率/开启的通道数量。采样速率越慢，采集的数据就越准确。用户可根据需要自行调节。出厂默认的转换速率是 10SPS。

注：修改转换速率后请重新校准模块，否则测量的数据会有偏差。也可以在订货的时候注明转换速率，我们在产品出厂时按您要求的转换速率重新校准。

命令格式：\$AA3R

参数说明：\$ 分界符。

AA 模块地址，取值范围 00~FF(十六进制)。

3 表示设置转换速率命令

R 转换速率代号，可为 0~3

代号 R	0	1	2	3						
转换速率	2.5 SPS	5 SPS	10 SPS	20 SPS						

应答格式：!AA(cr) 命令有效。

?AA(cr) 命令无效或非法操作

参数说明：! 分界符，表示命令有效。

? 分界符，表示命令无效。

AA 代表输入模块地址。

(cr) 结束符，上位机回车键，十六进制为 0DH。

其他说明：假如格式错误或通讯错误或地址不存在，模块不响应。

应用举例 1： 用户命令 \$0032  
模块应答 !00 (cr)

说明：设置 AD 转换速率为 10SPS。

应用举例 2： 用户命令 \$0033  
模块应答 !00 (cr)

说明：设置 AD 转换速率为 20SPS。

### 8、读模块AD转换速率

说明：读模块的 AD 转换速率。其中，通道转换速率=AD 转换速率/开启的通道数量。采样速率越慢，采集的数据就越准确。

命令格式：\$AA4

参数说明：\$ 分界符。

AA 模块地址，取值范围 00~FF(十六进制)。

4 表示读转换速率命令

响应语法：!AAR(cr) 命令有效。

?AA(cr) 命令无效或非法操作

参数说明：! 分界符，表示命令有效。

? 分界符，表示命令无效。

AA 代表输入模块地址。

R 转换速率代号，可为 0~3

代号 R	0	1	2	3						
转换速率	2.5 SPS	5 SPS	10 SPS	20 SPS						

(cr) 结束符，上位机回车键 (0DH)。

其他说明：假如语法错误或通讯错误或地址不存在，模块不响应。



应用举例 1: 用户命令 **\$004**  
          模块应答 **!002 (cr)**

说    明: 当前 AD 转换速率为 10SPS。

应用举例 2: 用户命令 **\$004**  
          模块应答 **!003 (cr)**

说    明: 当前 AD 转换速率为 20SPS。

### 9、设置以上字符命令设置的所有参数恢复出厂设置。

说    明: 设置模块用以上字符命令设置的参数恢复为出厂设置。

命令格式: **\$AA900** 设置参数恢复出厂设置。

参数说明: **AA** 模块地址, 取值范围 00~FF(十六进制)。出厂地址为01, 转换成十六进制为每个字符的ASCII 码。如地址01换成十六进制为30H和31H。

应答格式: **!AA(cr)** 表示设置成功, 模块会自动重启。

应用举例: 用户命令 (字符格式) **\$01900**  
          模块应答 (字符格式) **!01(cr)**

说    明: 参数恢复出厂设置。

### Modbus RTU 通讯协议:

模块的出厂初始设置, 如下所示:

**Modbus 地址为 01**

**波特率 9600 bps**

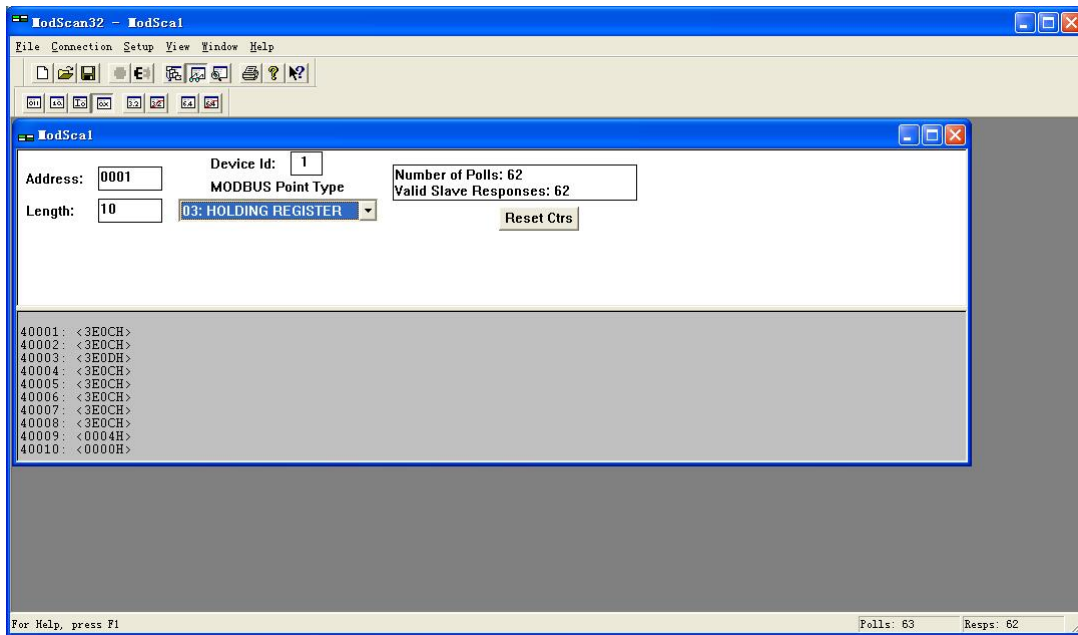
#### 让模块进入缺省状态的方法:

IBF128模块边上都有一个INIT的开关, 在模块的侧面位置。将INIT开关拨到INIT位置, 再接通电源, 此时模块进入缺省状态。在这个状态时, 模块暂时恢复为默认的状态: 地址为01, 波特率为9600。在不确定某个模块的具体配置时, 用户可以查询地址和波特率的寄存器40201-40202, 得到模块的实际地址和波特率, 也可以跟据需要修改地址和波特率。

**注: 正常使用时请将 INIT 开关拨到 NORMAL 位置。**

支持Modbus RTU通讯协议**功能码03**(读保持寄存器)和**功能码06**(写单个寄存器), 命令格式按照标准Modbus RTU通讯协议。

Modbus软件测试示例:



支持功能码 03 和 06 的寄存器如下:

地址 4X (PLC)	地址 (PC, DCS)	数据内容	属性	数据说明
40001	0000	IN0 输入的模拟量	只读	有符号整数, 通道 IN0~IN7 数据, 数据为 2 的补码方式 0x0000-0x7FFF 表示正数 0x8000-0xFFFF 表示负数 如果用不到负数, 读取到大于 0x7FFF 的 数据都换算成 0 即可。
40002	0001	IN1 输入的模拟量	只读	
40003	0002	IN2 输入的模拟量	只读	
40004	0003	IN3 输入的模拟量	只读	
40005	0004	IN4 输入的模拟量	只读	
40006	0005	IN5 输入的模拟量	只读	
40007	0006	IN6 输入的模拟量	只读	
40008	0007	IN7 输入的模拟量	只读	
40021	0020	4-20mA 专用 IN0	只读	无符号整数, 通道 IN0~IN7 数据, 4mA=0x0000, 20mA=0x7FFF
40022	0021	4-20mA 专用 IN1	只读	
40023	0022	4-20mA 专用 IN2	只读	
40024	0023	4-20mA 专用 IN3	只读	
40025	0024	4-20mA 专用 IN4	只读	
40026	0025	4-20mA 专用 IN5	只读	
40027	0026	4-20mA 专用 IN6	只读	
40028	0027	4-20mA 专用 IN7	只读	
40061	0060	IN0 输入的模拟量	只读	有符号整数, 通道 IN0~IN7 数据,
40062	0061	IN1 输入的模拟量	只读	



40063	0062	IN2 输入的模拟量	只读	量程由 40161~40168 寄存器定义 可以用于模拟量和实际数据的换算
40064	0063	IN3 输入的模拟量	只读	
40065	0064	IN4 输入的模拟量	只读	
40066	0065	IN5 输入的模拟量	只读	
40067	0066	IN6 输入的模拟量	只读	
40068	0067	IN7 输入的模拟量	只读	
40081	0080	IN0 自定义 4-20mA	只读	
40082	0081	IN1 自定义 4-20mA	只读	
40083	0082	IN2 自定义 4-20mA	只读	
40084	0083	IN3 自定义 4-20mA	只读	
40085	0084	IN4 自定义 4-20mA	只读	
40086	0085	IN5 自定义 4-20mA	只读	
40087	0086	IN6 自定义 4-20mA	只读	
40088	0087	IN7 自定义 4-20mA	只读	
40101	0100	通道 0 校准	读/写	产品出厂时已经校准，用户无需校准即可 直接使用，如果确实需要重新校准，请查 看校准章节，按步骤执行。
40102	0101	通道 1 校准	读/写	
40103	0102	通道 2 校准	读/写	
40104	0103	通道 3 校准	读/写	
40105	0104	通道 4 校准	读/写	
40106	0105	通道 5 校准	读/写	
40107	0106	通道 6 校准	读/写	
40108	0107	通道 7 校准	读/写	
<b>地址 4X (PLC)</b>	<b>地址 (PC, DCS)</b>	<b>数据内容</b>	<b>属性</b>	<b>数据说明</b>
40160	0159	通道 0 ~ 7 量程	写	整数，0x0001-0x7FFF，如果所有通道的量 程是一样的，可以设置此寄存器，设置完 成后会一次性修改 40161 ~ 40168 寄存器 为当前寄存器同样的值。
40161	0160	通道 0 量程	读/写	整 数 ， 0x0001-0x7FFF ， 修 改 后 40061~40068 寄存器的数据按这个量程换 算
40162	0161	通道 1 量程	读/写	
40163	0162	通道 2 量程	读/写	
40164	0163	通道 3 量程	读/写	
40165	0164	通道 4 量程	读/写	
40166	0165	通道 5 量程	读/写	
40167	0166	通道 6 量程	读/写	
40168	0167	通道 7 量程	读/写	
40180	0179	自定义 4-20mA 通道 0 ~ 7 量程	写	整数，0x0001-0x7FFF，如果所有通道的量 程是一样的，可以设置此寄存器，设置完 成后会一次性修改 40181 ~ 40187 寄存器 为当前寄存器同样的值。
40181 ~ 40188	0180 ~ 0187	自定义 4-20mA 通道 0 ~ 7 量程	读/写	整 数 ， 0x0001-0x7FFF ， 修 改 后 40081~40088 寄存器的数据按这个量程换 算



40200	0199	参数恢复出厂设置	读/写	设置为 FF00, 则模块所有寄存器的参数恢复为出厂设置, 完成后模块自动重启
40201	0200	模块地址	读/写	整数, 重启后生效, 范围 0x0000-0x00FF
40202	0201	波特率	读/写	整数, 重启后生效, 范围 0x0004-0x000A 0x0004 = 2400 bps, 0x0005 = 4800 bps 0x0006 = 9600 bps, 0x0007 = 19200 bps 0x0008 = 38400 bps, 0x0009 = 57600 bps 0x000A = 115200bps
40204	0203	转换速率	读/写	整数, 范围 0x0000-0x0003, 出厂默认为 2, 修改后请重新校准模块。 0x0000 = 2.5 SPS, 0x0001 = 5 SPS, 0x0002 = 10 SPS, 0x0003 = 20 SPS
40211	0210	模块名称	只读	高位: 0x01 低位: 0x28
40221	0220	通道状态	读/写	高位: 0x00 低位: 通道状态 (0xFF)

**通讯举例 1:** 假如模块地址为 01, 以 16 进制发送: **01030000001840A**, 即可取得寄存器 40001 的数据。

01	03	00	00	00	01	84	0A
模块地址	读保持寄存器	寄存器地址高位	寄存器地址低位	寄存器数量高位	寄存器数量低位	CRC 校验低位	CRC 校验高位

假如模块回复: **010302199973BE** 即读到的数据为 0x1999, 假如量程为 A4:4-20mA 或者 A3: 0-20mA, 换算  $0x1999 * 20mA / 0x7FFF = 4mA$ 。即表明现在输入的电流为 4mA。

01	03	02	19	99	73	BE
模块地址	读保持寄存器	数据的字节数	数据高位	数据低位	CRC 校验低位	CRC 校验高位

**通讯举例 2:** 量程为 A4: 4-20mA 时, 也可以读取 4-20mA 专用寄存器的数据, 寄存器地址 40021~40022, 4mA 对应 0x0000, 20mA 对应 0x7FFF。举例如下

假如模块地址为 01, 以 16 进制发送: **010300140001C401**, 即可取得寄存器 40021 的数据。

01	03	00	14	00	01	C4	01
模块地址	读保持寄存器	寄存器地址高位	寄存器地址低位	寄存器数量高位	寄存器数量低位	CRC 校验低位	CRC 校验高位

假如模块回复: **010302199973BE** 即读到的数据为 0x1999, 量程为 4-20mA, 换算  $0x1999 * 16mA / 0x7FFF = 3.2mA$ , 再加上零点的 4mA, 即表明现在输入的电流为 7.2mA。

01	03	02	19	99	73	BE
模块地址	读保持寄存器	数据的字节数	数据高位	数据低位	CRC 校验低位	CRC 校验高位

MODBUS 协议 量程与数据高 16 位的对应关系

输入范围	正满量程	零	负满量程
<b>A1: 0-1mA</b> <b>A2: 0-10mA</b> <b>A3: 0-20mA</b> <b>A4: 4-20mA</b> <b>A5: 0-±1mA</b> <b>A6: 0-±10mA</b> <b>A7: 0-±20mA</b> <b>A8: 用户自定义</b> <b>U1: 0-5V</b> <b>U2: 0-10V</b> <b>U4: 0-2.5V</b> <b>U5: 0-±5V</b> <b>U6: 0-±10V</b> <b>U8: 用户自定义</b>	0x7FFF	0x0000	0x8000
<b>A4: 4-20mA</b> <b>寄存器 40021~40028</b> <b>4-20mA 专用寄存器的</b> <b>量程对应关系</b>	0x7FFF (20mA)	0x0000 (4mA)	0x0000

### 校准模块:

产品出厂时已经校准，用户无需校准即可直接使用。

使用过程中，你也可以运用产品的校准功能来重新校准模块。在校准时，模块需要输入合适的信号，不同的输入范围需要不同的输入信号。

为了提高校准精度，建议使用以下设备来校准：

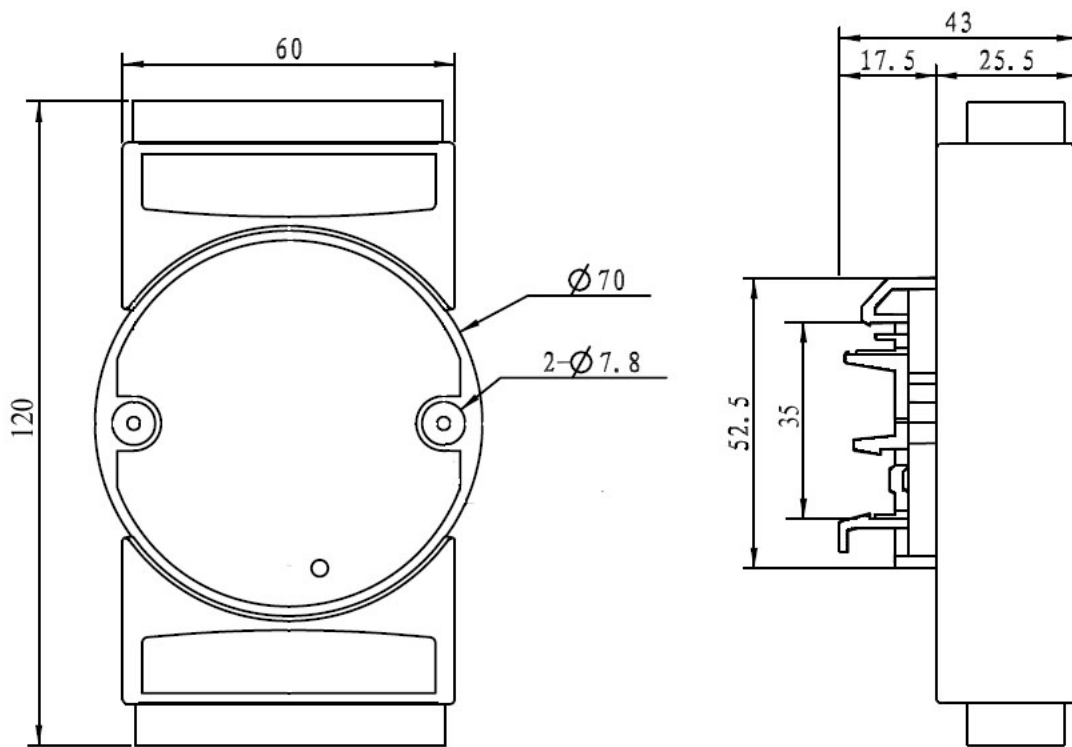
- 1、一个输出稳定，噪声很低的直流电压/电流信号源
- 2、一个5位半或更高精度的电压/电流测量仪表监测输入信号的准确性

#### 校准过程

1. 按照模块的输入范围在需要校准的通道接上对应的输入信号。  
其中IBF128模块零点在输入0时校准，满度在输入满度的100%时校准。例如4-20mA输入时，校准零点时输入0mA，校准满度时输入20mA。0-5V输入时，校准零点时输入0V，校准满度时输入5V。
2. 给IBF128模块需要校准的通道输入零点信号，通常为0mA或0V。
3. 待信号稳定后，Modbus协议修改寄存器40101（通道0）为0xFF00，模块就会进行零点校准。（校准其他通道请修改对应的通道寄存器数据为0xFF00）。
4. 给IBF128模块需要校准的通道输入满度的100%的电流或电压信号。
5. 待信号稳定后，Modbus协议修改寄存器40101（通道0）为0xFFFF，模块就会进行满度校准。（校准其他通道请修改对应的通道寄存器数据为0xFFFF）。
6. 校准完成



外形尺寸: (单位: mm)



可以安装在标准 DIN35 导轨上

#### 通讯测试软件:

用户收到产品后,可以联系销售人员,并提供 QQ 号码或者邮箱用来接收 BEIFU Test 测试软件。该测试软件用于电脑和 IBF128 产品之间的通讯测试。

#### 保修:

本产品自售出之日起两年内,凡用户遵守贮存、运输及使用要求,而产品质量低于技术指标的,可以返厂免费维修。因违反操作规定和要求而造成损坏的,需交纳器件费用和维修费。

#### 版权:

版权 © 2020 深圳市贝福科技有限公司。

如未经许可,不得复制、分发、翻译或传输本说明书的任何部分。本说明书如有修改和更新,恕不另行通知。

#### 商标:

本说明书提及的其他商标和版权归各自的所有人所有。

版本号: V1.0

日期: 2020 年 9 月